

L'Atelier de Clélie

Créer un Tipi

d'après le tuto de Vintage Addict by Elo



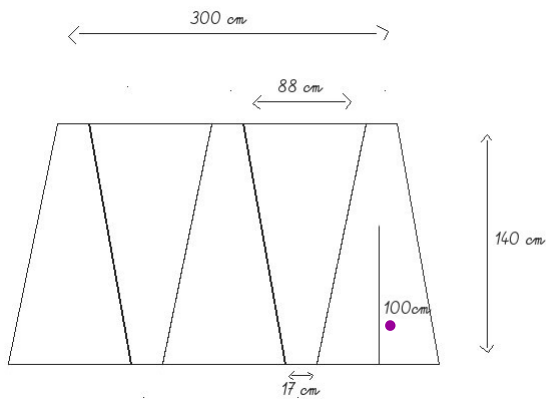
Temps de réalisation : 2h00 - Niveau : ★ - À partir de : 12 ans

Matériel :

- 3 m de tissu en 140 cm de large
- 5 tasseaux en 2 mètres de long minimum
- un stylo thermosensible ou une craie de couturière
- Une bobine de ficelle
- 2,10 m de biais
- Nécessaire de couture et une machine à coudre ou un fil, une aiguille et de la patience !

Déroulement :

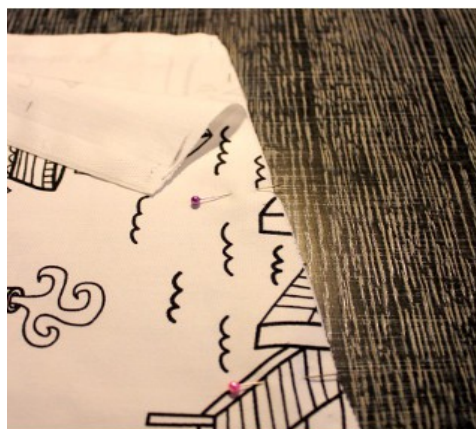
1. Tracer les trapèzes sur l'envers du tissu selon le schéma suivant. Un conseil, trouver un grand espace au sol ! Ne pas oublier de faire l'ouverture du tipi de 100 cm de hauteur. ●



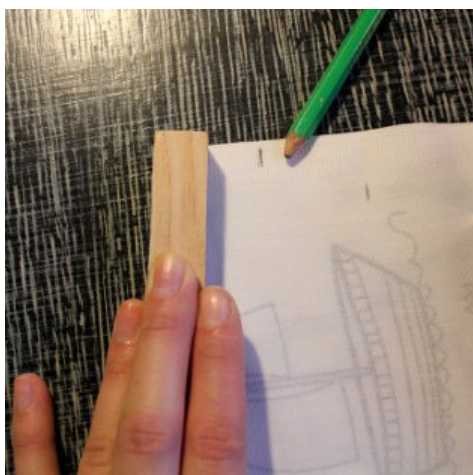
2. Découper les trapèzes.



3. Epingler envers contre envers deux trapèzes et coudre à 1 cm sur tout le côté.



4. Retourner ensuite les tissus et tracer une ligne à 1,5 cm du tasseau placé contre le bord du trapèze puis coudre tout le long de cette ligne !



5. Renouveler le point 3 et le point 4 pour assembler tous les trapèzes ensemble.



6. Poser le biais sur l'ouverture de 1 m créée sur un des trapèzes pour finir joliment la porte.



7. Percer des trous dans les tasseaux puis les glisser dans les ourlets des trapèzes. Passer la corde dans les trous, finir par un noeud et enrouler la ficelle ou la corde en serrant bien fort.



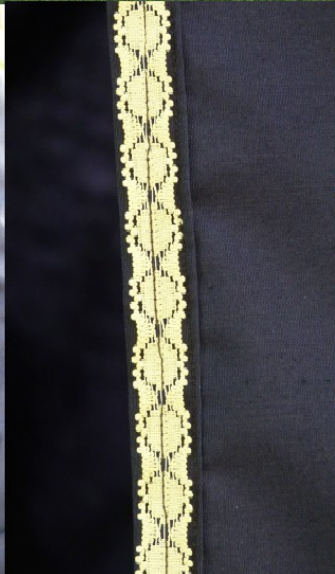
Et le tour est joué !

La version de Vintage Addict by Elo, tout simplement superbe !



L'Atelier de Clélie

Et la version de l'Atelier de Clélie :



L'Atelier de Clélie